

中空ガasketスティフナースクリーン

中空ガasketスティフナースクリーンは競輪場や競艇場等にみられる大屋根構造の建物に適しています。上部サッシのシールに中空ガasketを使用し、さらにこのような建物に生じる風圧力や地震による大屋根の上下動を吸収するクリアランスを設けた特殊なスティフナースクリーン工法です。

●特長

1 大きな開口部

スティフナースクリーンと同様の完全透視の大開口部が得られます。

2 優れた安全設計

上部のサッシに風圧力や地震による大屋根の上下動を吸収できるクリアランスを設けた安全設計を採用しています。

3 シール切れの生じない目地

上部サッシのシールに中空ガasketを採用し、シーリング材では対応できない大きな目地の動きに追従できるように配慮されています。

●適用基準

1 ガラス高さ

光学的性能および施工性を考え、ガラス高さは6m以下とします。

●ガラス工事範囲

中空ガasketスティフナースクリーン用ガラス・中空ガasket・バックアップ材・シーリング材・ガラス品種、シーリング材などについてはサスペンドスクリーンに準じます。
・下記の上部詳細図において、□部分はガラス工事範囲から除いてください。



警告： 製品のご採用にあたっては、「ガラスを安全にお使いいただくために」、各製品ごとの「設計上のご注意」、「施工上のご注意」等を十分にご理解のうえ、製品の選定、施工法をご確認ください。

●設計基準

1 天井内スペース

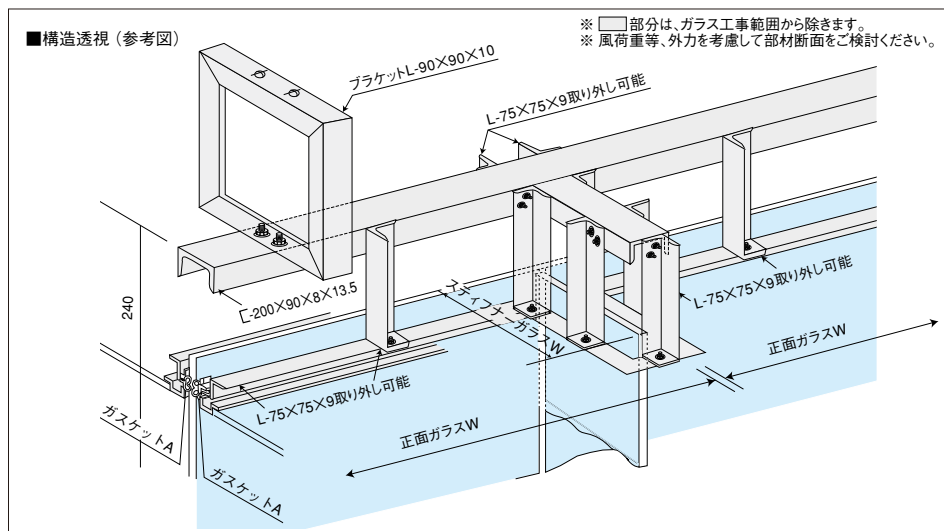
大屋根の上下動を吸収するために下記の天井スペースを必要とします。

$$\text{天井スペース} = (170 + 2\delta) \text{ mm}$$

δ：大屋根の最大移動量 (mm)

2 天井部構造

施工上、振れ止め金物・天井サッシ、および天井仕上材はガラス面から内外500mm程度の範囲は取り外し可能とします。



▼中空ガasketスティフナースクリーン 熊本競輪場 熊本



真空ガラス

ビル用
複層ガラス

住宅用
複層ガラス

学校用
複層ガラス

防火ガラス

防犯ガラス

強化・倍強度
ガラス

合わせガラス

特殊
機能ガラス

熱吸・熱線反射
ガラス

板ガラス

鏡・
カラーガラス

装飾ガラス

板ガラス応用
製品及び施工法

音響・防音・シール工事
洗面ウレタ