

## サスペンドスクリーン



製品のご採用にあたっては、「ガラスを安全に、大切にお使いいただくために」、各製品ごとの「設計上のご注意」、「施工上のご注意」等を十分にご理解のうえ、製品の選定、施工法をご検討ください。

サスペンドスクリーンは大板ガラスを特殊な金物で吊下げ、ゆがみのない大きな開口部を構成するガラススクリーンです。自重によるたわみをなくし、美しい外観と同時に安全性も確保した空間を創ります。

### ●特長

#### 1 美しい外観

サスペンド機構によりガラス本来の光学的性能が十分発揮され、美しい透視像や反射像が得られます。

#### 2 大きな開口部

スティフナーにガラスを用いると完全透視の大きな開口部が得られます。さらに大板らんまガラスをサスペンドにすると、オールガラスで開閉機能を持つ大開口部が得られます。

※らんまガラスにご使用の際は、万一の破損にそなえ、飛散防止フィルムを貼付し、自重受け金物を併用するなどの落下防止対策をおとりください。

### ●適用基準

#### 1 ガラス高さ

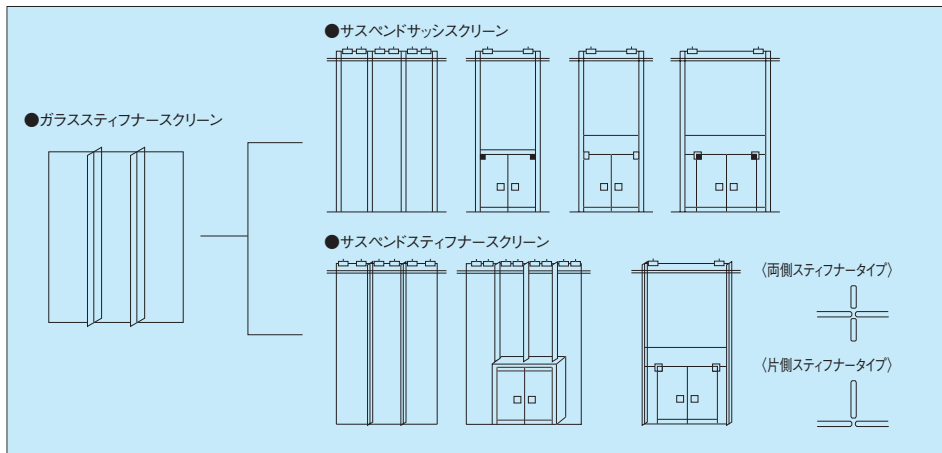
光学的性能および施工性を考え、下表を基準とします。

ガラス高さ	サスペンド工法の適用
4m未満	不要
4~6m	要・不要 どちらでも可
6m以上	要

#### 2 その他

- ・大板ガラスで光学的性能を重視する場合。
- ・ガラス重量を下に負荷できない場合。

### ●大板ガラスを主とした開口部構成



### ●ガラス工事範囲

サスペンド用ガラス・クランプ金物・バックアップ材・シーリング材。

構造透視図 (P.151) において、□塗りの部分はガラス工事範囲から除きます。

### ●設計基準

#### 1 躯体強度

ガラスを上部躯体に吊下げるため、構造設計時においてガラス重量と鉄骨金物重量を配慮してください。

特にキャンティレバー構造や大スパン構造の場合は注意が必要です。

- ・躯体構造……………許容たわみ5mm
- ・ガラス重量

呼び厚さ(ミリ)	重量	
	N	kgf
8	196	20.0
10	245	25.0
12	294	30.0
15	368	37.5
19	466	47.5

※重量は1mあたりの重量です。

- ・鉄骨金物重量……………約500N/m {約50kgf/m}

#### 2 天井内スペース

板ガラスの上部に吊下げ用クランプ金物取り付けのため、天井内に高さ430mm以上のスペースが必要です。これ以下の場合は特別の配慮を必要とします。

#### 3 天井部構造

施工上、振れ止め金物・天井部サッシ、および天井仕上材はガラス面から内外500mm程度の範囲は取り外し可能とします。

### 4 サッシ構造

剛性

・各部サッシには耐風圧性能上の支障がないようにしてください。

・サッシスクリーンの場合、金属方立のたわみは風圧負荷時1/200以下としてください。

構造

・ガラス構成が単窓または二連窓の場合、施工上縦方向サッシは押縁としてください。

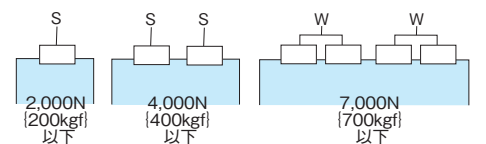
### 5 ガラス品種

面ガラス……………厚さ 8ミリ以上  
スティフナーガラス……………厚さ12ミリ以上とし、かつ耐風圧性能上支障のないガラス厚さ、およびスティフナーガラス幅としてください。

※強化ガラスおよび、合わせガラスはご使用になれません。

### 6 クランプ金物

吊下げ用クランプ金物は、ガラス重量により使い分けとください。



S : シングルクランプ W : ダブルクランプ

ガラス重量が7,000N {700kgf} を超える場合は、特製クランプを使用してください。

### 7 シーリング材

- ・面ガラスと面ガラスの突き付け目地およびガラスとサッシ間目地/シリコン系シーリング材
- ・面ガラスとスティフナーガラスの突き合わせ目地/高モジュラスまたは中モジュラスシリコン系シーリング材

### 8 スティフナーと上下端部固定材

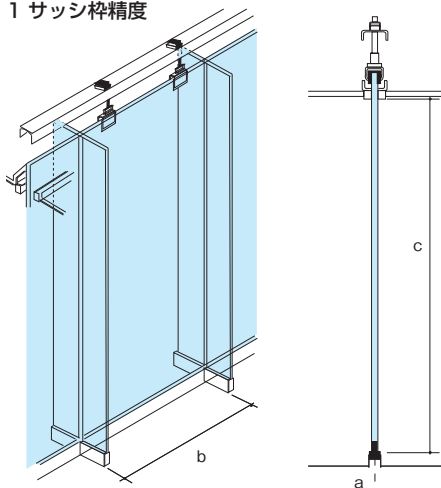
スティフナーガラスの上下端部は固定材 (EPDM耐シリコンタイプ・硬度90° または、ポリカーボネート樹脂+EPDM耐シリコンタイプシート・硬度90°) で支持してください。

真空ガラス  
 複層ガラス  
 学校用ガラス  
 防火ガラス  
 防犯ガラス  
 ガラス強化・倍強度  
 合わせガラス  
 特殊機能ガラス  
 高透過ガラス  
 ガラス熱吸・熱線反射  
 板ガラス  
 装飾ガラス  
 カラーガラス  
 板ガラス応用製品及び施工法  
 音響・防音・シールド工事  
 設計・施工・使用上の注意  
 板ガラスの光学的性能・熱的性能  
 製品一覧

●必要精度と各部納まり

面ガラスとスティフナーガラスが逃げの少ない突き合わせとなるため、上下部のサッシ枠は高い精度が必要です。

1 サッシ枠精度



各 部 位	許 容 誤 差 (mm)
a 上下サッシ枠通り心	±3
b スティフナー枠間隔	±2
c 上下サッシ間隔	±5

2 各部の納まり

標準構造、または建築物に合わせて、弊社が示す構造の納まりとなっていることが必要です。

●耐風圧・耐震性能

1 耐風圧性能

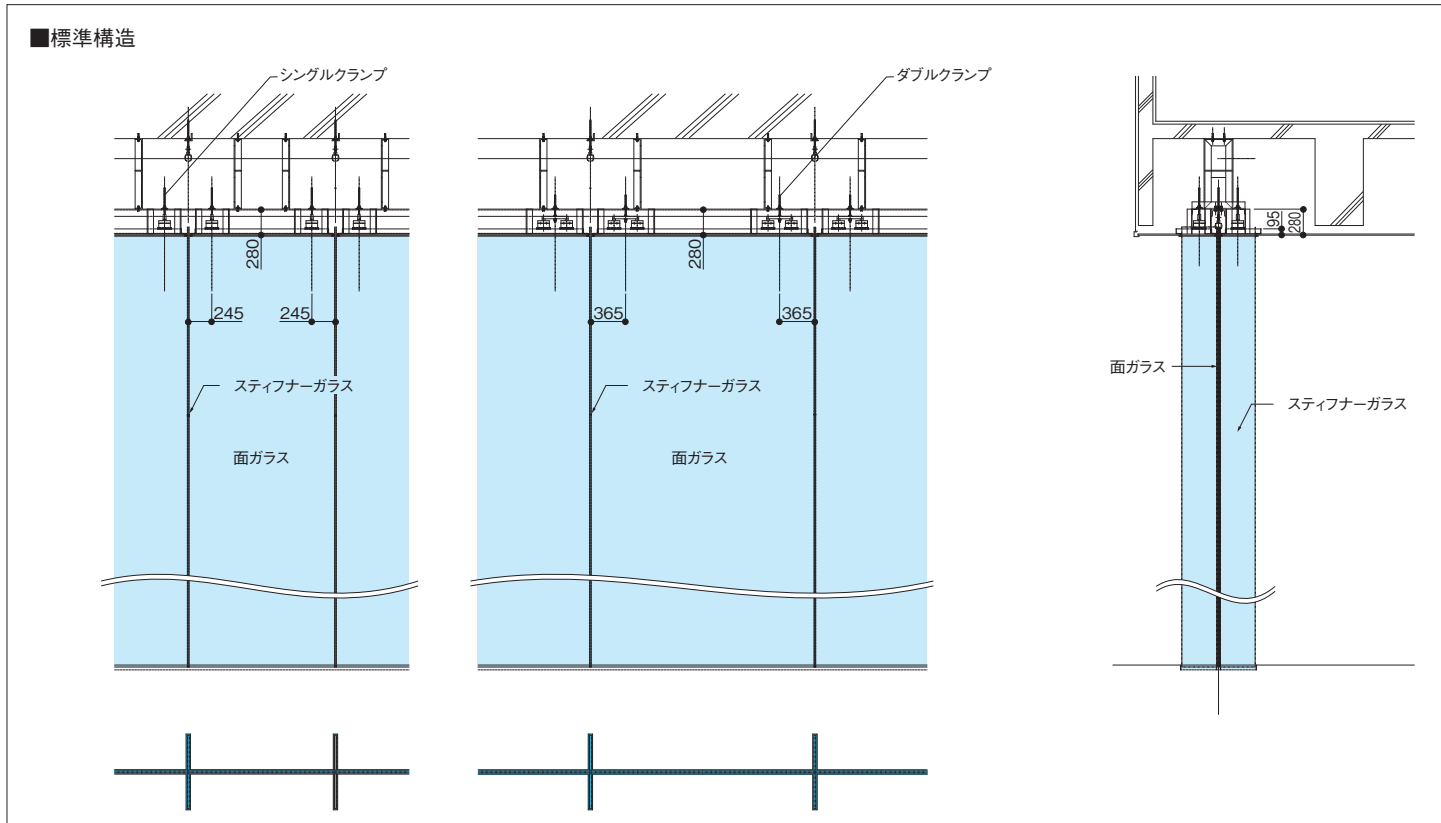
- 一般の四周サッシ窓と同様、スティフナーガラスは有効な支持として働きます。
- スティフナーガラス幅は計算または表により求めてください。
- 面ガラス・スティフナーガラスの上部は上部サッシ枠と振れ止め金物で、下部は下部サッシ枠で強固に支持します。
- スティフナーガラスの上下端部は固定材 (EPDM耐シリコンタイプ・硬度90° または、ポリカーボネート樹脂+EPDM耐シリコンタイプシート・硬度90°) で支持してください。

注:シリコン系シーリング材がポイントになりますので、選定にあたってはモデュラス・耐久性などご配慮ください。

2 耐震性能

- 最端部のガラスは、各ガラスのせり合いによって変位が集中しやすいので、側部サッシは溝深さを大きくとり、十分なエッジクリアランスを確保してください。
  - コーナー部は金属方立を設ける方法が耐震上優れています。また、ガラスを突き合わせとする際は、ガラスとサッシ間にEPDM耐シリコンタイプを挿入し、さらに面ガラスと面ガラスの突き合わせ目地幅を10~15mm程度としてください (突き合わせ目地は耐震性を考慮し、中モジュラス程度のシリコン系シーリング材を推奨します)。
  - スティフナーガラスは面ガラスとのシリコン目地幅を10~15mm程度確保し、さらに上下サッシの溝幅を広げてガラス・サッシ間目地幅を10~12mm程度にすると耐震性向上に有効です。
- 注:耐震設計に関しては事前にご検討ください。

●標準構造



## 1 上部構造

### ブラケット

- ・躯体(梁など)と上部支持金物を強固に接合する金物
- ・躯体の梁下から天井面までの間隔は種々異なるため、間隔に合った形状の金物を使用してください。
- ・板ガラス・上部支持金物などを吊下げるため、剛性の高い鋼材を使用してください。
- ・取り付け位置の標準はクランプ金物心からシングルクランプの場合270mm、ダブルクランプの場合120mmとします。

### 上部支持金物

- ・クランプ金物でガラスを吊下げるための主構造材。
- ・クランプ金物取り付け心に長穴(50×30)が必要です。

### クランプ金物

- ・ガラスを吊下げる機構の金物で、バック金物を所定のトルク18N・m [180kgf・cm] で締めつけてください。
- ・ブレッチェン金物とガラスは、特殊ガラスボンドにより接着してあります。
- ・ガラス重量によりシングルクランプまたは、ダブルクランプを用いてください。

### 振れ止め金物

- ・風圧力に対してガラス上辺を支持するために十分な剛性が必要です。特にスティフナーガラスの小口面に当たる部分は注意が必要です。
- ・ガラス施工上、取り外し可能とします。
- ・ガラスとサッシの目地幅を10mm以上とします。
- ・スティフナーガラス端部は固定材 (EPDM耐シリコンタイプ・硬度90° または、ポリカーボネート樹脂+EPDM耐シリコンタイプシート・硬度90° ) で支持してください。スティフナーガラスのかかりしろは設計風圧力によって生じる反力に応じて決定します。最低でも20mm以上または板厚の1.5倍とします。

## 2 ガラス部構造

面ガラスおよびスティフナーガラスの目地幅は耐震設計によって決定してください。

### 面ガラス

- ・厚さ8~19ミリ、必要な耐風圧力を持つものとしてください。
- ・面ガラス相互の突き付け目地幅はスティフナーガラスの厚さによります。面ガラス間の突き付け目地の表 (P.152) をご参照ください。

### スティフナーガラス

- ・厚さ12~19ミリ、必要な耐風圧力を持つ幅としてください (面ガラスのスティフナーガラスへのかかりしろを考慮し、スティフナーガラスは15ミリ以上の厚さを推奨します)。
- ・面ガラスとスティフナーガラスの突き合わせ目地幅は10~15mm程度としてください。

## 3 側面構造

### 側面サッシ

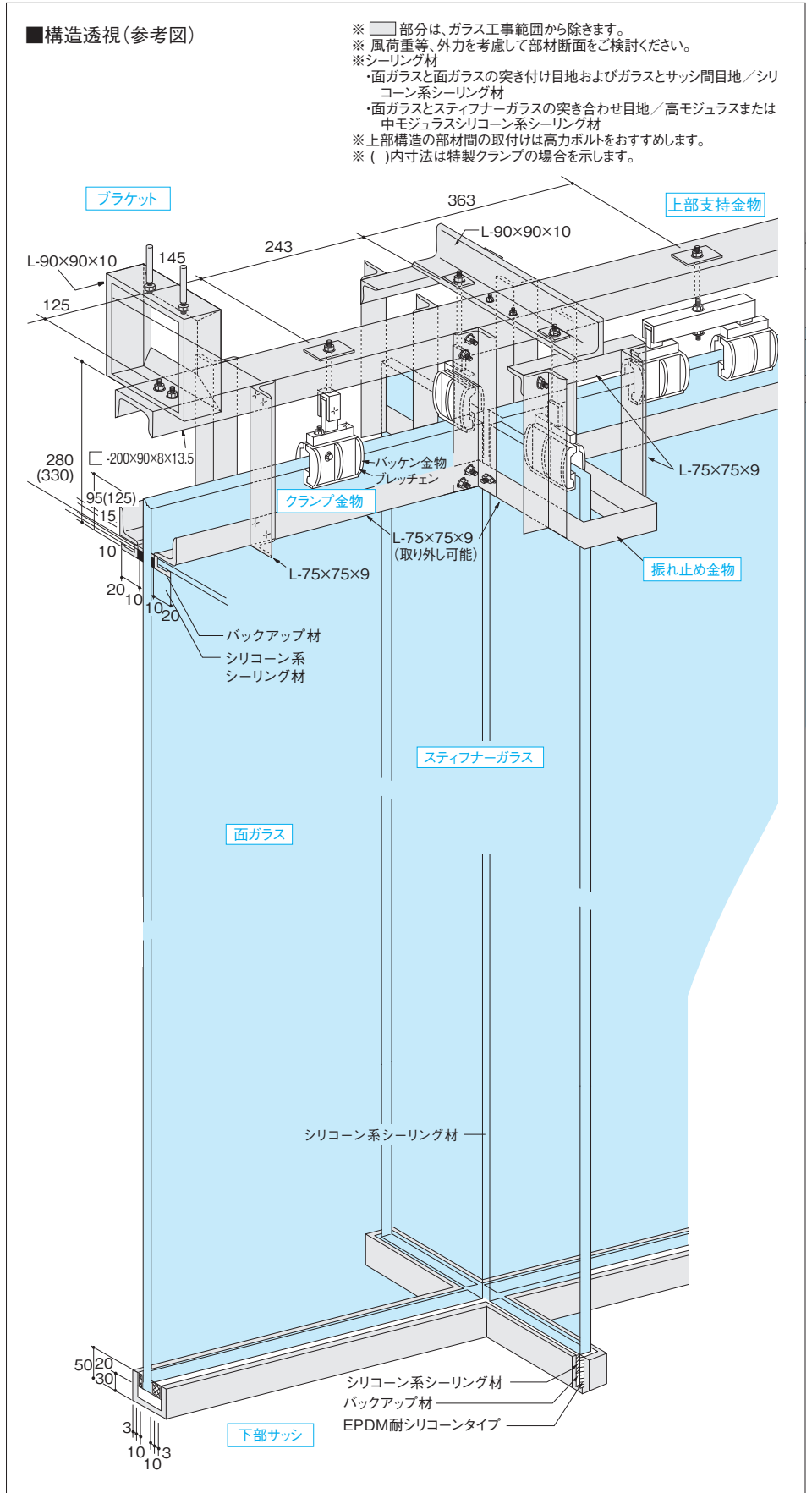
- ・サッシ溝深さ45mm以上
- ・ガラスかかりしろは20mm以上または板厚の1.5倍とします。
- ・ガラスとサッシの目地幅は10mm以上とします。
- ・ガラス施工上、押縁を要する場合があります。

## 4 下部構造

### 下部サッシ

- ・サッシ溝深さ標準50mm
- ・面ガラスかかりしろは20mm以上または板厚の1.5倍とします。
- ・ガラスとサッシの目地幅は10mm以上とします。
- ・スティフナーガラスの端部は固定材 (EPDM耐シリコンタイプ・硬度90° または、ポリカーボネート樹脂+EPDM耐シリコンタイプシート・硬度90° ) で支持してください。スティフナーガラスのかかりしろは設計風圧力によって生じる反力に応じて決定します。最低でも20mm以上または板厚の1.5倍とします。
- ・サッシ構には万一の落下時の破損防止のため、セッティングブロックを入れてください。

### ■構造透視(参考図)



真空ガラス  
 複層ガラス  
 学校用ガラス  
 防火ガラス  
 防犯ガラス  
 ガラス強化・倍強度  
 合わせガラス  
 特殊ガラス  
 高透過ガラス  
 熱吸収・熱線反射  
 板ガラス  
 装飾ガラス  
 カミ・カラーガラス  
 板ガラス応用  
 シールド工事  
 設計・施工  
 板ガラスの  
 光学的性能  
 熱的性能  
 製品一覧

●標準目地幅・各部構造

各部の目地幅、かかりしろなどはサスペンドスクリーンの性能を確保するために標準とすることが必要です。

面ガラス間の突き付け目地

スティフナーガラス呼び厚さ(ミリ)	目地幅(mm)
15	5
19	7

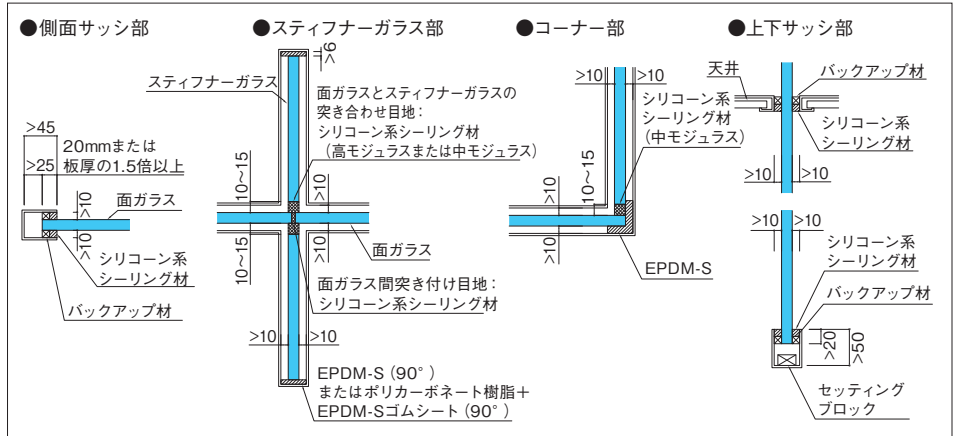
●ご注意

スティフナーガラス部のシール材に万一欠陥が生じた場合、ガラスは二辺支持状態となり耐風圧強度が極度に低下します。したがって風圧力の高い場所での使用は避けて低層階でご使用ください。

●スティフナーガラス

サスペンドスティフナー・スクリーン・ガラススティフナー・スクリーンにおいては、スティフナーガラスが風圧荷重を支持する重要な役割を果たしています。このため、設計風圧力は板ガラスの耐風圧設計の方法\*に従い、建物基準高さHとガラス上端高さZにより算定してください。面ガラスの板厚については板ガラスの耐風圧設計の方法\*に従って算定してください。また、スティフナーガラス幅は下記の式を用いて算定してください。

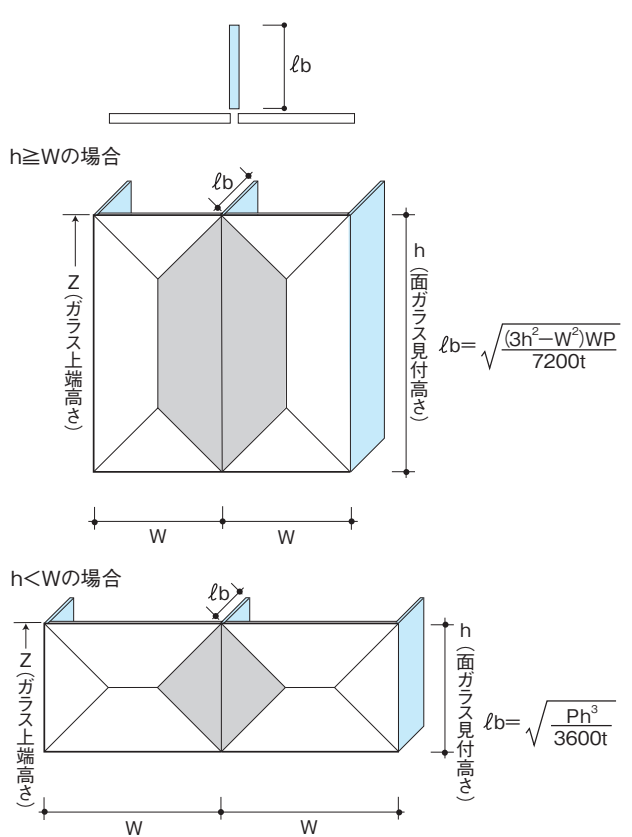
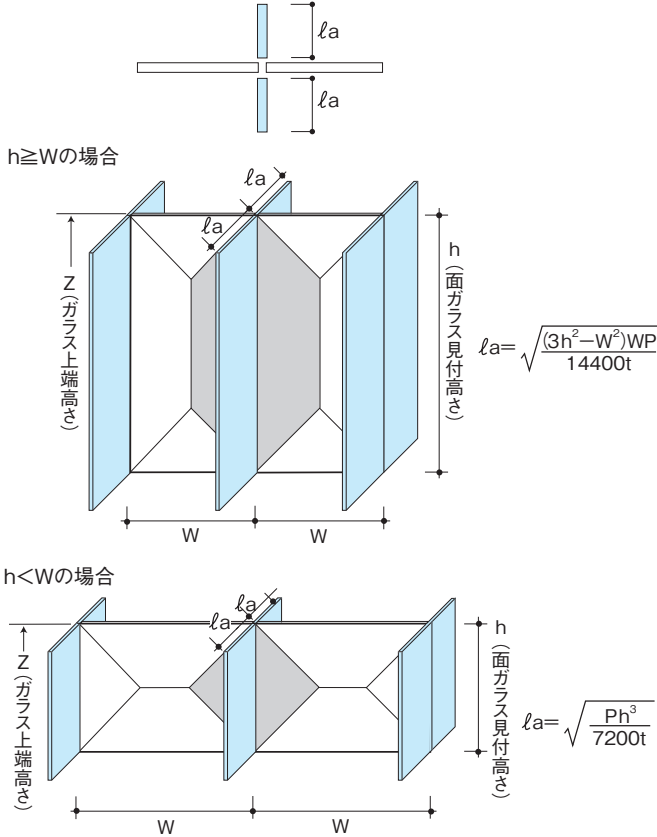
\*板ガラスの耐風圧設計の方法については、ガラス建材総合カタログ「技術資料編」の5.板ガラスの強度と安全をご参照ください。



●スティフナーガラス幅の計算式

■両側スティフナータイプ

■片側スティフナータイプ



la } : スティフナーガラス1枚あたりの幅 cm  
 lb } : スティフナーガラス厚さ cm  
 P : 設計風圧力 N/cm<sup>2</sup>\*  
 h : 面ガラス見付高さ cm  
 W : 面ガラス見付幅\* cm  
 \*設計風圧力の単位は、N/m<sup>2</sup>ですが、スティフナーガラス幅の算定に用いる単位は、N/cm<sup>2</sup>ですので、ご注意ください。  
 N/cm<sup>2</sup> =  $\frac{N/m^2}{10000}$   
 また、この計算式の中では、W(cm)を面ガラス見付幅とし、設計風圧力をP(N/cm<sup>2</sup>)としていますので、ご注意ください。

\*設計風圧力は建築基準法第1458号(平成12年6月1日施行)による。



●日本生命丸の内ガーデンタワー（東京）  
 設計：日建設計  
 施工：日本生命大手町ビル建設工事共同企業体



真空ガラス

複層ガラス

学校用ガラス

防火ガラス

防犯ガラス

強化・倍強度  
ガラス

合わせガラス

特殊  
機能ガラス

高透過ガラス

熱吸・熱線反射  
ガラス

板ガラス

装飾ガラス

鏡・  
カラーガラス

板ガラス応用  
製品及び施工法

音響・防音・  
シールド工事

設計・施工・  
使用上のご注意

板ガラスの  
光学的性能・熱的性能

製品一覧

# サスペンドスティフナーズクリーン DETAIL

ラフォーレ原宿 設計/入江三宅設計事務所

外観は幾つかの半円形の組み合わせで、ファッショ  
ンブラザにふさわしい、華やかさを発揮していま  
す。外装には、タフライトスクリーンならびにユ  
ニワイヤー磨などと多彩です。とりわけ、正面玄  
関に使用されているガラススティフナーズクリー  
ンは、高さ約7mと大きく、開放感にあふれ、舗  
道を行く人々を屋内へ誘引しています。

## 1 面ガラス

フロート板ガラス19ミリ H4,053×W2,643

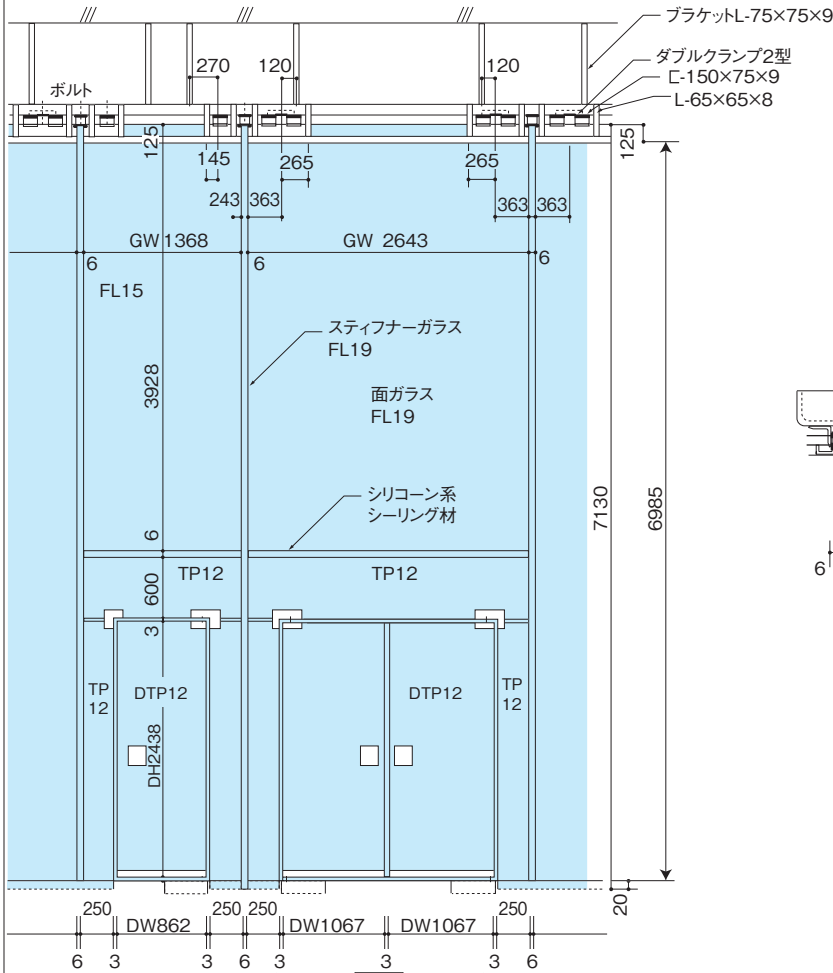
フロート板ガラス15ミリ H4,053×W1,368

## 2 スティフナーガラス

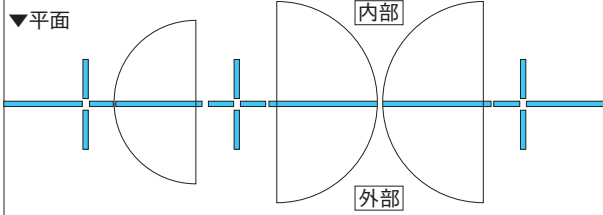
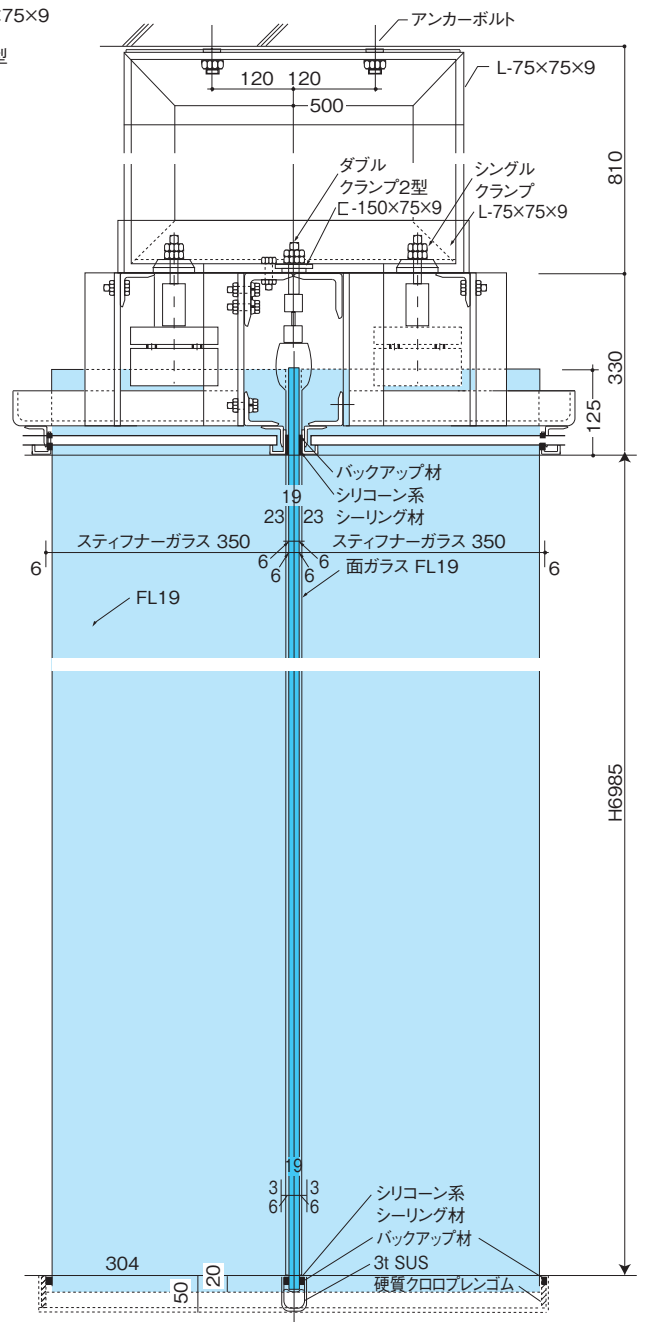
フロート板ガラス19ミリ H7,130×W 350



### ■概要 ▼立面



### ■断面詳細



真空ガラス  
複層ガラス  
学校用ガラス  
防火ガラス  
防犯ガラス  
強化・倍強度  
合わせガラス  
特殊機能ガラス  
高透過ガラス  
熱吸・熱線反射  
板ガラス  
装飾ガラス  
鏡・防音・カラーガラス  
板ガラス応用製品及び施工法  
音響・防音・シールド工事  
設計・施工・使用上の注意  
ガラスの光学的性能・熱的性能  
製品一覧