

ペアマルチ® G



製品のご採用にあたっては、「ガラスを安全に、大切にお使いいただくために」、各製品ごとの「設計上のご注意」、「施工上のご注意」等を十分にご理解のうえ、製品の選定、施工法をご検討ください。

ペアマルチGは住宅用複層ガラス専用サッシ向けに開発された特殊グレチャン付複層ガラスです。従来から使用されているグレチャンの性能を確保しながら、サッシの組立作業が大幅に短縮されます。

●特長

1 グレチャン巻き作業が不要

特殊グレチャンを装着済ですので、サッシの組立が通常の1/4の時間で済みます。(当社試験結果)

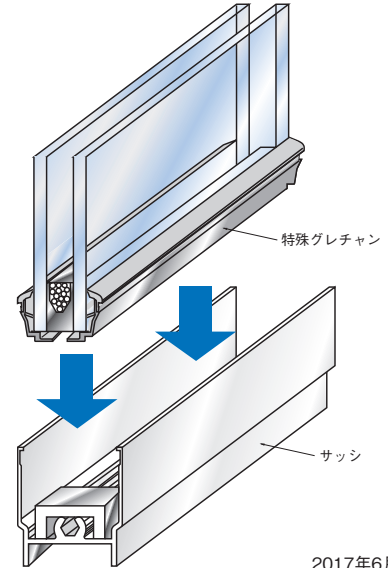
2 従来のグレチャンと同等の性能を確保

コーナーもグレチャンで覆われており、気密性に優れています。また、グレチャン下辺に水抜き穴を設けており、サッシ溝内に入った水もすみやかに排出

します。サッシ水密性は250N/mf {25kgf/mf} をクリアしています。(当社試験結果)

3 搬送が安全

ガラスエッジが保護されているので、破損しにくく、取り扱いも容易です。また、グレチャンは接着されているので、外れにくい構造です。



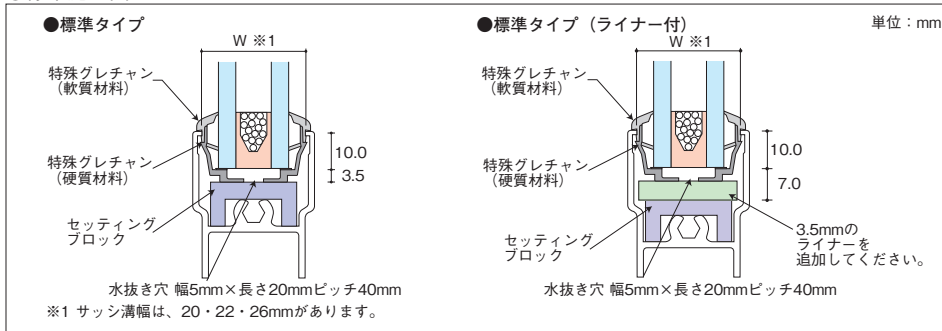
2017年6月現在

●品種表

品 種	サッシ溝幅 mm	ガラス 呼び厚み	サッシ 呑込み	軟質部分色調			注文時の 形状記号		
				ブラック H	ホワイト W	グレー G			
一般タイプ <G>	20	12	12	●	●		O		
		13	12	●	●		O		
		14	12	●			O		
		15	12	●			O		
	22	18	12	12	●	●	●	C	
			13	12	●	●	●	D	
	26	18	12	12	●	●	●	A	
			13	12	●	●	●	B	
		19	12	12	●	●	●	A	
			13	12	●	●	●	B	
		20	12	12	●	●	●	A	
			13	12	●	●	●	B	
		32	22	12	12	●	●	●	A
				13	12	●	●	●	B
			23	12	12	●			W
				13	12	●			W
	24		12	12	●			W	
			13	12	●			W	
	25	12	12	●			W		
		13	12	●			W		
	26	12	12	●			W		
		13	12	●			W		
	27	12	12	●			W		
		13	12	●			W		
29	12	12	●			二			
	13	12	●			二			

※硬質部分の色調は全てブラックです。

●標準施工図



※住宅用「ペアマルチ」シリーズにご使用になれます。

ご使用にあたっては、耐風圧強度、熱割れなどをご検討のうえ、ガラス品種・呼び厚さ・面積を選定ください。