

真空ガラス専用D型グレチャン

スペーシア、スペーシアクール専用D型グレチャン



製品のご採用にあたっては、「ガラスを安全に、大切にお使いいただくために」、各製品ごとの「設計上のご注意」、「施工上のご注意」等を十分にご理解のうえ、製品の選定、施工法をご検討ください。

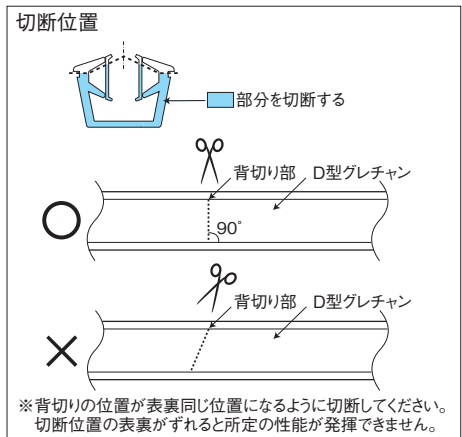
真空ガラス専用D型グレチャンは溝幅の広い複層ガラス用サッシに施工するための専用軟質グレイジングチャンネルです。複層ガラス用サッシに、簡単に真空ガラスを装着することができます。

●特長

ガラス、サッシともに優れた断熱・防露性能を発揮する高性能窓の実現が可能です。また、装着もシール施工に比べて簡単に短時間で取り付けられます。

●D型グレチャンの施工方法

1 D型グレチャンのコーナー部の処理は「背切り」とし、大きめのハサミ(マルチカッター等)を用いて、背切りの位置が表裏同じ位置になるよう、2~3回に分けて慎重に切断してください。



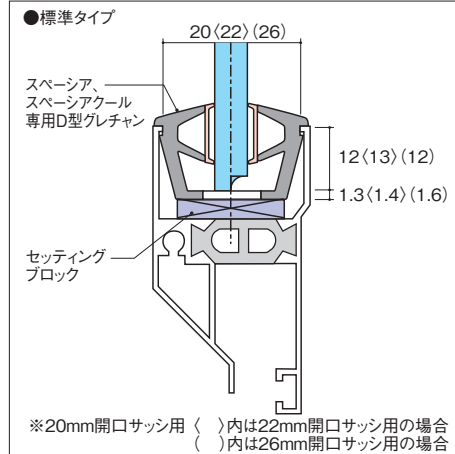
2 D型グレチャンを巻き付ける際は、ガラスのエッジやコーナー部を破損しないようご注意ください。
3 サッシ下框に付属しているセッティングブロックがムクタイプの場合は、そのままご使用ください。その他の場合(コノ字状等)は、ガラス自重により変形することがありますので、ムクタイプを別途ご用意ください。

4 呼び厚さ8.2ミリ・10.2ミリの真空ガラスをご使用になる場合には、縦框にエッジスペーサーを設置してください。

5 仕上げにグレチャンをならす際は、指またはプラスチック製のサッシローラーや木ヘラ等を使用してください。ドライバー等の金属製の工具は、真空ガラスにキズをつけるおそれがありますので、絶対に使用しないでください。キズがついた場合、施工後に破損することがあります。

●標準施工図

単位:mm



●仕様

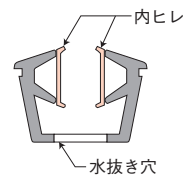
品 種	材 質	耐風圧性能	水密性能
スペーシア、 スペーシアクール専用 D型グレチャン	軟質塩ビ	S-2 以下	W-3 以下

※グレチャンの底部に水抜き穴加工済みです。

●品種表

品 種	サッシ 溝幅 (mm)	真空ガラス 呼び厚さ (ミリ)	剥 離 (枚)	色 調
スペーシア、 スペーシアクール専用 D型グレチャン	20	6.2	—	ブラック
		8.2	1	
		10.2	2	
	22	6.2	—	
		8.2	1	
		10.2	2	
	26	6.2	—	
		8.2	1	
		10.2	2	

※対応する呼び厚さはグレチャンの内ヒレ(右図□部分)を剥離することで、調整可能です。
※D型グレチャンは網入板ガラスで構成する場合にはご使用できません。



●サッシ対応一覧表

2006年8月1日現在

メーカー名	サッシ名称	種類	区分	サッシ溝幅(mm)	ガラスのみ込み(mm)	D型グレチャン使用可否	発注寸法		
							サッシカタログから	サッシ内法から	
三協アルミニウム工業	ノイスタR複層障子			22	13	○	サッシ表記ガラス寸法	内法寸法+26mm	
	ノイスタRドライ障子			26			サッシ表記ガラス寸法-2mm	内法寸法+24mm	
	アルジュR				12	サッシ表記ガラス寸法			
三協立山アルミ	マディオP			22	12	○	サッシ表記ガラス寸法+1mm	内法寸法+25mm	
	マディオJ			26			サッシ表記ガラス寸法	内法寸法+24mm	
	マディオM								
立山アルミニウム工業	アンテオVR			22	13	○	サッシ表記ガラス寸法	内法寸法+26mm	
	アンテオVRドライ障子	(勝手口ドアを除く)					サッシ表記ガラス寸法-2mm		
	アベックスVR			26			サッシ表記ガラス寸法	内法寸法+24mm	
	アベックスZ								
	アベックス		※1	24	12	×	—	—	
	アンテオ		※1	20		○	サッシ表記ガラス寸法	内法寸法+24mm	
新日軽(不二サッシ)	アベックス70			26		○	サッシ表記ガラス寸法	内法寸法+24mm	
	テクトⅢ			20	12	○	サッシ表記ガラス寸法	内法寸法+24mm	
	サンスペース						×	—	—
	サンスペース	台形出窓DH型・角型出窓		24			×	—	—
	フォーメルト70	弓形出窓台形出窓DE型三角出窓スリム出窓		20			○	サッシ表記ガラス寸法	内法寸法+24mm
	フォーメルト70	引き違い片引き窓		24			×	—	—
	フォーメルト70(ディオスⅡ)	上記以外		20			○	サッシ表記ガラス寸法	内法寸法+24mm
	フォーメルト70(ディオスⅡ)	勝手口・テラスシリーズの勝手口片引き戸		24			×	—	—
	アルブラ70	上記以外							
	アンリツPG						26		
	アルブラクラスK3								
	アルブラクラスK4								
	テクトⅡ		※1						
	PG型		※1	20					サッシ表記ガラス寸法
サンマルチ複層障子		※1							
サンマルチ断熱複層障子	Sタイプ	※1	22			サッシ表記ガラス寸法+1mm	内法寸法+25mm		
ブラール26		※1	26			サッシ表記ガラス寸法	内法寸法+24mm		
トステム	アトモスⅡ			20	12	○	サッシ表記ガラス寸法	内法寸法+24mm	
	NCVオペラ								
	DuoPG			22			サッシ表記ガラス寸法+1mm	内法寸法+25mm	
	Duoマイルド								
	サーマルⅡ								
	サーマルPG								
	シンフォニー	引き違い窓・出窓		26			サッシ表記ガラス寸法	内法寸法+24mm	
	シンフォニーウッディ								
	シンフォニーマイルド								
フォンテプラスⅡ									
YKKap	フレミングⅡ	引き違い窓		20	12	○	サッシ表記ガラス寸法	内法寸法+24mm	
		引違いシャッターウインドウ張り出し窓		26					
		彩飾窓							
		彩飾窓 上げ下げ窓		20					
		出窓200・出窓300		26					
		出窓300 台形出窓							
		・台形出窓家具収納正面FIX縦入り出し部		26					
		出窓300 弓形出窓・三角出窓等辺タイプ)		15					
		出窓300 三角出窓不等辺タイプ縦入り出し部		20					
		キッチン収納出窓・セカンドドア エアクリエ							
	テルモアⅡ				12	○	サッシ表記ガラス寸法	内法寸法+24mm	
	テルモアⅡPS								
	エピソード70	引き違い		26					
	エピソード100								
	エピソードウッド	引き違い片引き・両引き							
	マティエ				22	13	×	—	—
	フレミング	彩飾窓	※1	20	12				
	フレミング	引き違い	※1	22	13				
	システムウインドウ	上げ下げ	※1	20	12				
	彩飾窓	※1	20	15					
フレミング	上げ下げ	※1	22	13					
シャルマンウインドウ	引き違い片引き	※1	20	15					
		※1	20	12					
テルモア		※1	22	13					
リミテッド	引き違い	※1	26	12					
オルテリア	縦すべり	※1	20	12					
		※1	26	15					

※ D型グレチャンは、上表のサッシ(アルブラ70を除く)と同じ形状のサッシにも使用出来ますが、24mmや28mm溝幅のサッシには使用出来ません。

※ 真空ガラスをリフォームなどの用途でお取り替えする場合には、上表のサッシの場合でも、念のためサッシの溝幅や溝の形状をご確認ください。

※ 区分欄に「※1」が記されているサッシ品種は、販売終了または地域限定販売となります。

※ サッシ発売元のメーカー名は、製品の発売時を基準としています。